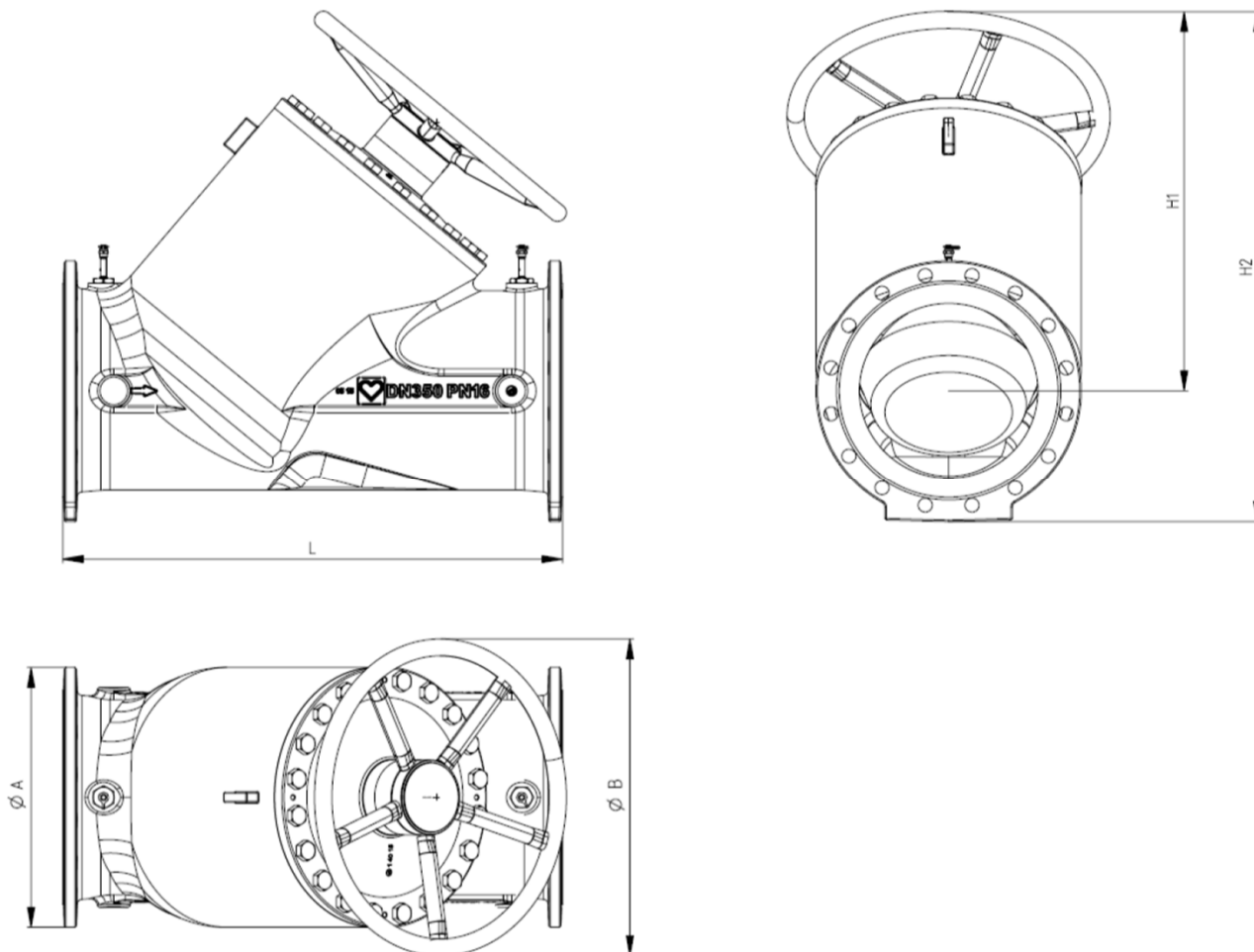


# HERZ - Vyvažovací ventil Strömax 4218 GF

v přírubovom vyhotovení

Technický list k 1 4218 8x, vydanie 06 2018

## Montážne rozmery v mm a objednávacie čísla



Obj. číslo	DN	PN	L	H1	H2	Ø A	Ø B	Hmotnosť
		(bar)						
1 4218 89	350	16	980	758	1021	520	634	536
1 4220 89		25			1046			555
1 4218 90	400	16	1100	805	1103	580		547
1 4220 90		25			1124	620		611
1 4218 92	500	16	1250	1051	1413	715	1034	968
1 4220 92		25			1421			730

## Vyhotovenie

HERZ Strömax 4218 GF je šikmý vyvažovací ventil s meracími ventilčekmi vo vyhotovení DN 350 až DN 500. Teleso ventilu je vyhotovené zo sivej liatiny GJS 400-15 podľa EN 1561, príruby podľa EN 1092, v tlakových radách PN16 alebo PN25, lakovaný na modro. Zvršok je zo sivej liatiny GJS 400-15, s nestúpavým vretenom, tesnenie vretena trojitým O-krúžkom, digitálny ukazovateľ stupňa prednastavenia.

### Preprava a skladovanie

#### **Ventil sa nesmie niesť ani dvíhať za ručný ovládač!!!**

Ventil sa dodáva z výroby pripravený na zabudovanie, ručný ovládač a 2 meracie ventilčeky nie sú pri dodaní namontované. Ventil je dodávaný ako uzatvorený, aby sa počas skladovania a prepravy nedostali nečistoty do sedla ventilu. Aby sa zamedzilo znečisteniu, musia byť počas skladovania a prepravy namontované na prírubách krytky.

Skladovanie: teplota  $-10^{\circ}\text{C}$  až  $+50^{\circ}\text{C}$ , vlhkosť vzduchu max. 70%.

### Meracie ventilčeky

Pribalené sú dva meracie ventilčeky 1 0284 a register prednastavenia 1 6517 05. Meracie ventilčeky je možné namontovať hore. Toto usporiadanie umožňuje dobrý prístup a optimálne pripojenie meracieho prístroja.

### Veľkosť vrtov

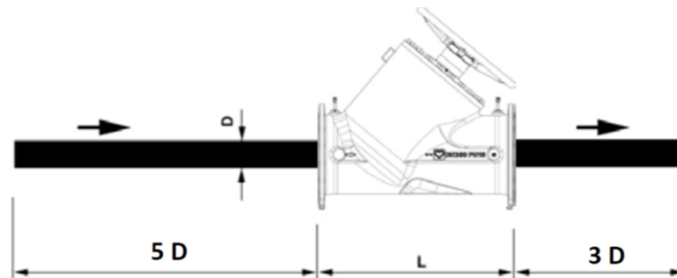
Rúrový závit 1/4, pre montáž meracích ventilčekov.

### Oblasť použitia

Vyvažovací ventil sa používa na hydraulické vyregulovanie systémov vykurovania alebo chladenia ako vyvažovací a uzatvárací ventil pre jednotlivé okruhy, vetvy, výmenníky tepla alebo vykurovacie a chladiace registre.

### Montáž

Montážna poloha ventilu je ľubovoľná. Smer prúdenia musí zodpovedať šípke na telese ventilu. Doporučujeme, aby pred ventilom bol rovný úsek potrubia zodpovedajúci 5-násobku jeho dimenzie pripojovacieho potrubia a za ventilom rovný úsek potrubia zodpovedajúci 3-násobku dimenzie pripojovacieho potrubia.



### Technické údaje

#### **4218**

Max. prevádzková teplota:	+ 110°C
Min. prevádzková teplota:	- 10°C médium nemrznúca kvapalina
Max. prevádzkový tlak:	16 bar

#### **4220**

Max. prevádzková teplota:	+ 110°C
Min. prevádzková teplota:	- 10°C médium nemrznúca kvapalina
Max. prevádzkový tlak:	25 bar

Kvalita plniaceho média v sústave musí zodpovedať ÖNORM H5195 resp. VDI- smernici 2035.

Pri použití nemrznúcej zmesi na báze etylén alebo propylénglykolu je prípustný pomer zmiešania s upravenou vodou 25 - 50 % nemrznúcej zmesi v celkovom obsahu média.

### Materiálové zloženie

Teleso ventilu:	sivá liatina EN-GJS-400-15
Zvršok:	sivá liatina EN-GJS-400-15
Vreteno:	nerozová oceľ
Regulačné vreteno:	nerozová oceľ
Ventilová kuželka:	sivá liatina EN-GJS-400-15 podľa EN 1561 / EPDM potiahnutá
Ukazovateľ prednastavenia:	plast
O-krúžky:	EPDM

### Povrchová úprava

Základný náter na báze alkydových živíc, obsahuje antikoróznú látku na báze olova a chrómu. Vrchný náter s epoxidovou živicom. Obsah rozpúšťadiel je nižší ako je požiadavka platnej regulácie VOC z roku 2002. Lesk: DFT cca 100 mikrónov.

### Konštrukčná charakteristika

Smer toku média cez ventil musí byť zhodný so smerom šípky na telese ventilu.

Nestúpavé vreteno je umiestnené v šikmom uhle k osi ventilu, čo umožňuje optimálny prístup a ľahkú manipuláciu s ventilom v každej polohe.

Tesnenie vretena je riešené trojitým O-krúžkom a umožňuje trvalé a bezpečné utesnenie ventilového vretena ako aj ľahký chod pri ovládaní ventilu.

Tesnenie medzi zvrškom a telesom ventilu je z EPDM, mäkké tesnenie je teplotne stále, trvalo elastické, odolné voči korózii a umožňuje použitie malej sily pri uzatváraní.

### Meranie tlakovej diferencie

Ventil je vybavený dvoma meracími ventilčekmi: pri použití vhodného meracieho prístroja môžeme zmerať tlakovú diferenciu a z nej vypočítať v závislosti od stupňa nastavenia hmotnostný prietok.

### Tolerancia hmotnostného prietoku

Maximálna odchýlka hmotnostného prietoku od charakteristiky regulačných ventilov podľa VDI.

### Prednastavenie

Vyvažovací ventil Strömax GF sa dodáva ako zatvorený. Prednastavenie pripúšťa maximálny možný zdvih. Mechanika ručného ovládača je nastavená tak, že pri zatvorenom ventilu ukazuje ukazovateľ hodnotu 0,0.

### Prednastavenie a fixovanie prednastavenia - postup:

1. Na ručnom ovládači sú 2 okienka s číselnými hodnotami, pričom červené číslo predstavuje celú hodnotu požadovaného prednastavenia, modré číslo predstavuje desatinnú hodnotu požadovaného prednastavenia. Otáčaním ručného ovládača sa menia zobrazované číselné hodnoty a tým aj stupeň prednastavenia ventilu.
2. Na základe výpočtu - napr. požadované prednastavenie ventilu je "3,5" - prednastavíme ventil otáčaním ručného kolieska na požadovanú hodnotu tak, aby v okienku s červenou číslicou bolo číslo "3" a v okienku s modrou číslicou bolo číslo "5".
3. Nastavenú hodnotu môžeme zafixovať. Pod ručným ovládačom sa nachádza prednastavovacie vreteno, ktoré pomocou plochého skrutkovača 8 mm otáčaním proti smeru hodinových ručičiek uzatvoríme až na doraz. Ventil je možné teraz úplne uzatvoriť a otvoriť max. do hodnoty prednastavenia "3,5".
4. Nastavenú hodnotu môžeme vyznačiť na registri prednastavenia, je to plastový červený pásik s číslami, veľké čísla predstavujú celú hodnotu prednastavenia, malé čísla hodnotu desatinnú. Vylomením príslušných čísel a pripevnením registra na teleso ventilu umožníme pri servisných prácach kontrolu, príp. opätovné nastavenie bez potreby výkresovej dokumentácie.

### Okienko na ručnom ovládači, nastavenie z výroby

Digitálny ukazovateľ je nastavený z výroby tak, že pri uzavretom ventilu ukazuje 0,0. Ak dáme dolu kompletný ručný ovládač alebo musíme vymeniť niektorú jeho časť, treba opätovne z bezpečnostných dôvodov nastaviť digitálny ukazovateľ:

1. Nastaviť kompletný zvršok a pevne dotiahnuť tri imbusové skrutky a štyri šesťhranné skrutky.
2. Ventil uzavrieť otáčaním v smere hodinových ručičiek.
3. Ak digitálny ukazovateľ ukazuje v tejto pozícii 0,0, je ručný ovládač správne nasadený.
4. Potom bude upevnený ručný ovládač na vreteno.
5. Zaskrutkujeme skrutku upevňujúcu ručný ovládač.
6. Teraz môžeme nastaviť ventil do zvolenej pozície.

### Príslušenstvo

1 6517 05	Register prednastavenia
1 8900 04	Merací prístroj
1 0276 00	Vypúšťací ventilček s rukoväťou
1 0284 00	Sada snímania tlaku na ventily rýchleho merania

### Náhradné diely

2 0273 00	Závitová zátka
1 0284 01	Merací ventilček, modrý
1 0284 02	Merací ventilček, červený

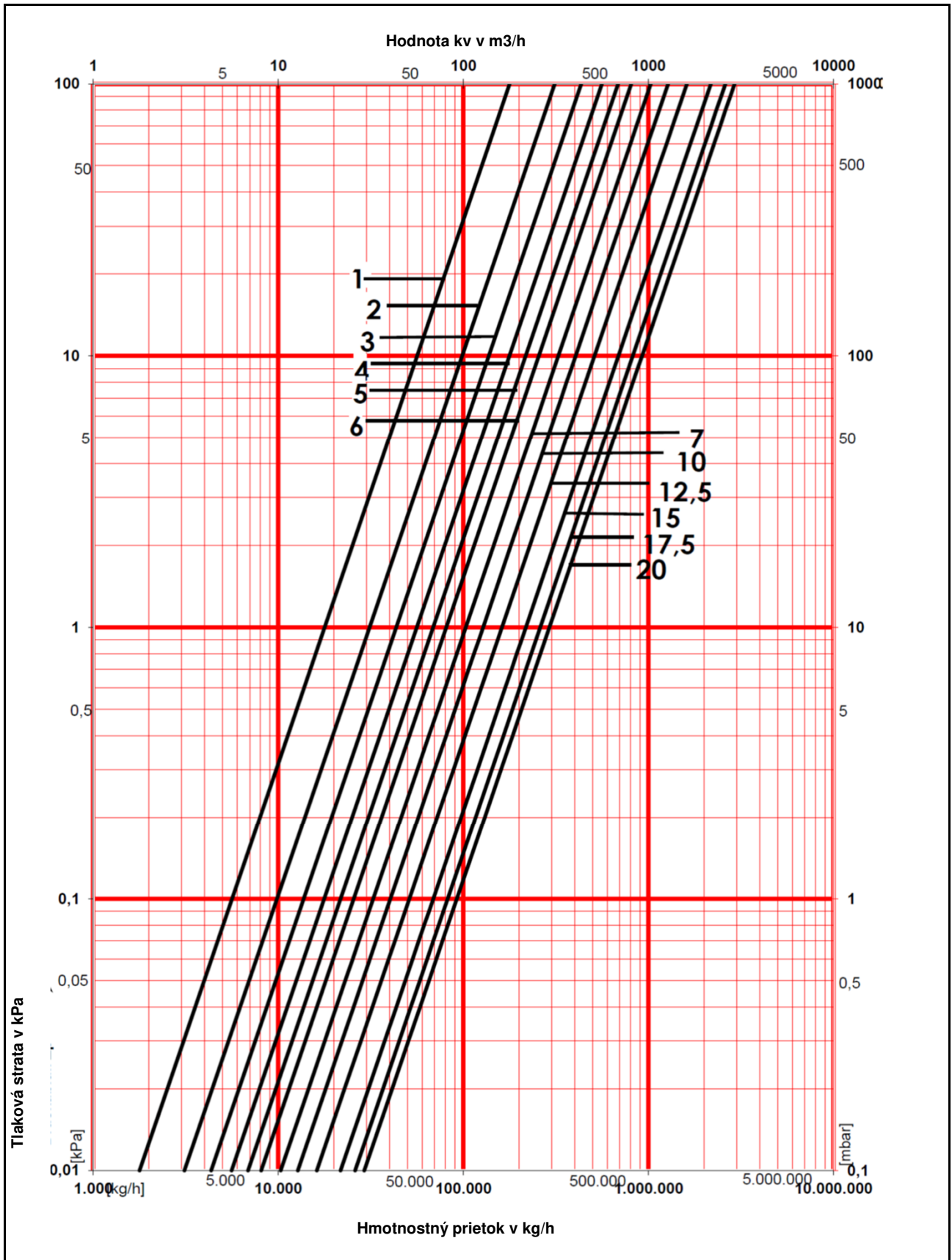
 **Hodnoty kvs**

DN	350		400		500	
kvs	2917,6		3854,8		5250,6	
Nastavenie	kv	otvorenie	kv	otvorenie	kv	otvorenie
	(m3/h)	(%)	(m3/h)	(%)	(m3/h)	(%)
0,5			<b>99,4</b>	6%	<b>163,1</b>	2%
1,0	<b>178,0</b>	5%	<b>187,2</b>	9%	<b>265,5</b>	5%
1,5	<b>266,6</b>	8%	<b>352,3</b>	11%	<b>409,0</b>	7%
2,0	<b>311,3</b>	10%	<b>476,5</b>	14%	<b>605,2</b>	9%
2,5	<b>374,9</b>	13%	<b>549,0</b>	16%	<b>840,9</b>	11%
3,0	<b>434,1</b>	15%	<b>644,9</b>	18%	<b>986,7</b>	14%
3,5	<b>500,0</b>	18%	<b>740,4</b>	21%	<b>1149,1</b>	16%
4,0	<b>559,9</b>	20%	<b>844,5</b>	23%	<b>1222,6</b>	18%
4,5	<b>627,4</b>	23%	<b>945,0</b>	26%	<b>1453,5</b>	20%
<b>5,0</b>	<b>686,1</b>	25%	<b>1046,2</b>	28%	<b>1455,8</b>	23%
5,5	<b>749,0</b>	28%	<b>1155,0</b>	31%	<b>1639,6</b>	25%
6,0	<b>808,4</b>	30%	<b>1242,8</b>	33%	<b>1702,5</b>	27%
6,5	<b>872,4</b>	33%	<b>1319,5</b>	35%	<b>1839,2</b>	30%
7,0	<b>921,3</b>	35%	<b>1436,9</b>	38%	<b>1919,7</b>	32%
7,5	<b>991,3</b>	38%	<b>1498,6</b>	40%	<b>2022,8</b>	34%
8,0	<b>1030,5</b>	40%	<b>1629,8</b>	43%	<b>2124,2</b>	36%
8,5	<b>1102,5</b>	42%	<b>1692,3</b>	45%	<b>2221,1</b>	38%
9,0	<b>1146,4</b>	45%	<b>1826,3</b>	47%	<b>2341,6</b>	41%
9,5	<b>1211,8</b>	47%	<b>1915,0</b>	50%	<b>2429,9</b>	43%
<b>10,0</b>	<b>1276,8</b>	50%	<b>2022,9</b>	52%	<b>2556,3</b>	45%
10,5	<b>1327,9</b>	52%	<b>2165,9</b>	55%	<b>2653,1</b>	47%
11,0	<b>1421,4</b>	55%	<b>2220,7</b>	57%	<b>2776,9</b>	50%
11,5	<b>1459,9</b>	57%	<b>2443,9</b>	59%	<b>2880,5</b>	52%
12,0	<b>1585,3</b>	60%	<b>2415,9</b>	62%	<b>2993,2</b>	55%
12,5	<b>1614,5</b>	62%	<b>2742,3</b>	64%	<b>3106,3</b>	57%
13,0	<b>1783,8</b>	65%	<b>2612,5</b>	67%	<b>3214,2</b>	59%
13,5	<b>1800,9</b>	67%	<b>2991,6</b>	69%	<b>3328,0</b>	62%
14,0	<b>1987,2</b>	70%	<b>2798,9</b>	71%	<b>3421,5</b>	64%
14,5	<b>2012,5</b>	72%	<b>2985,9</b>	74%	<b>3539,0</b>	66%
<b>15,0</b>	<b>2173,5</b>	75%	<b>3155,4</b>	76%	<b>3676,5</b>	68%
15,5	<b>2231,3</b>	77%	<b>3186,0</b>	79%	<b>3772,8</b>	71%
16,0	<b>2354,8</b>	80%	<b>3274,2</b>	81%	<b>3919,9</b>	73%
16,5	<b>2442,6</b>	82%	<b>3306,3</b>	83%	<b>4024,7</b>	75%
17,0	<b>2458,4</b>	85%	<b>3363,9</b>	86%	<b>4164,2</b>	77%
17,5	<b>2603,1</b>	87%	<b>3402,3</b>	88%	<b>4281,3</b>	79%
18,0	<b>2608,4</b>	90%	<b>3523,8</b>	91%	<b>4393,9</b>	82%
18,5	<b>2738,9</b>	92%	<b>3542,2</b>	93%	<b>4525,7</b>	84%
19,0	<b>2758,2</b>	95%	<b>3688,2</b>	96%	<b>4603,6</b>	86%
19,5	<b>2862,9</b>	97%	<b>3714,1</b>	94%	<b>4741,4</b>	88%
<b>20,0</b>	<b>2917,6</b>	100%	<b>3854,8</b>	100%	<b>4849,6</b>	91%
20,5					<b>4962,1</b>	93%
21,0					<b>5080,3</b>	95%
21,5					<b>5189,5</b>	97%
22,0					<b>5250,6</b>	100%

Všetky v tomto dokumente obsiahnuté údaje zodpovedajú v čase tlače predloženým informáciám a nemusia byť úplné. Zmeny v zmysle technického pokroku sú vyhradené. Vyobrazenia sú len symbolické a preto opticky sa od skutočných výrobkov môžu odlišovať. Možné farebné odchýlky sú zapríčinené tlačou. V závislosti od krajiny sú možné aj rozdiely produktu. Zmeny technických špecifikácií a funkcií vyhradené. V prípade otázok kontaktujte prosím najbližšiu pobočku spoločnosti HERZ.

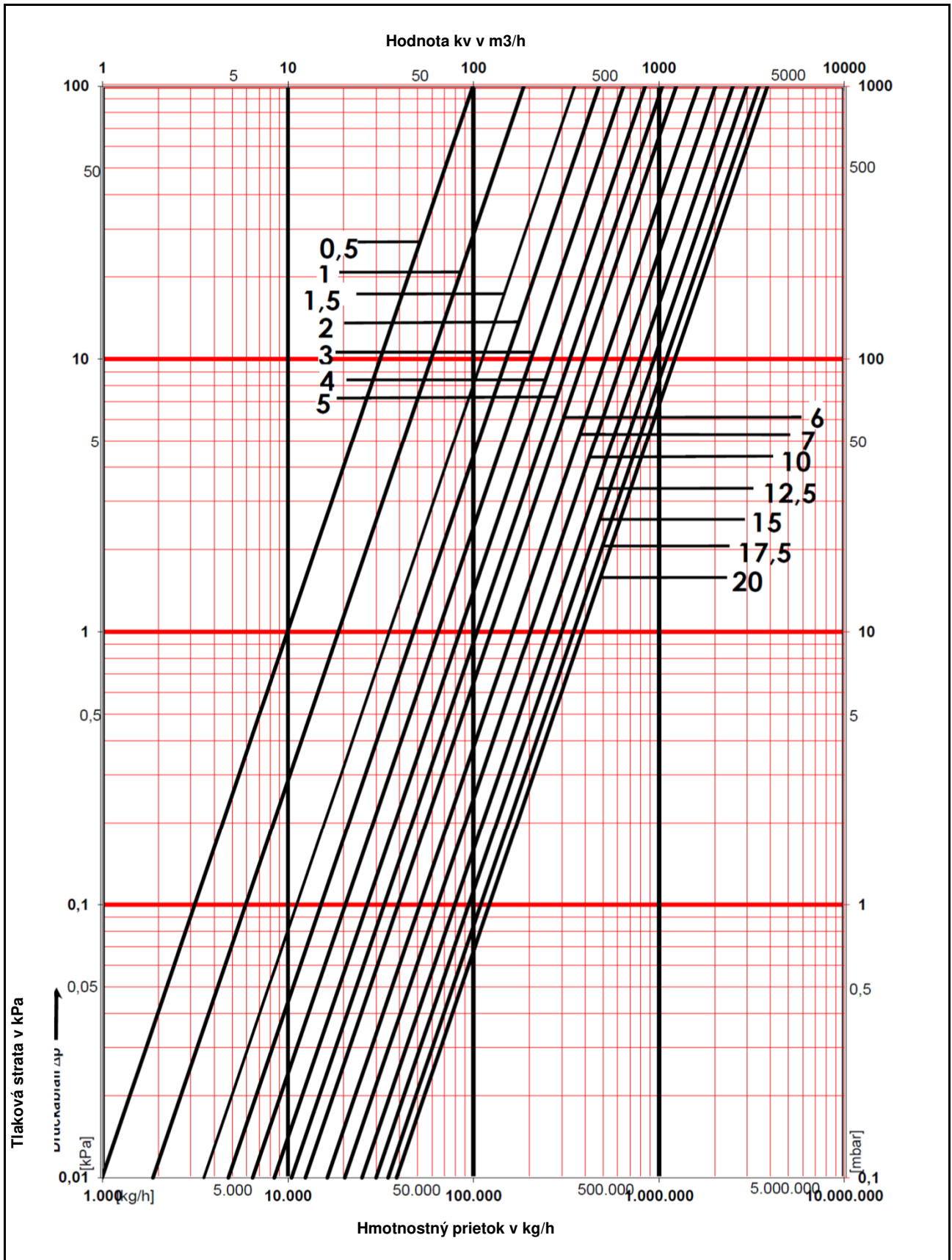
**Nomogramy**

Nomogram pre Strömax 4218 GF DN 350, obj.č. 14218 89 a 1 4220 89



**Nomogramy**

Nomogram pre Strömax 4218 GF DN 400, obj.č. 14218 90 a 1 4220 90



**Nomogramy**

Nomogram pre Strömax 4218 GF DN 500, obj.č. 14218 92 a 1 4220 92

